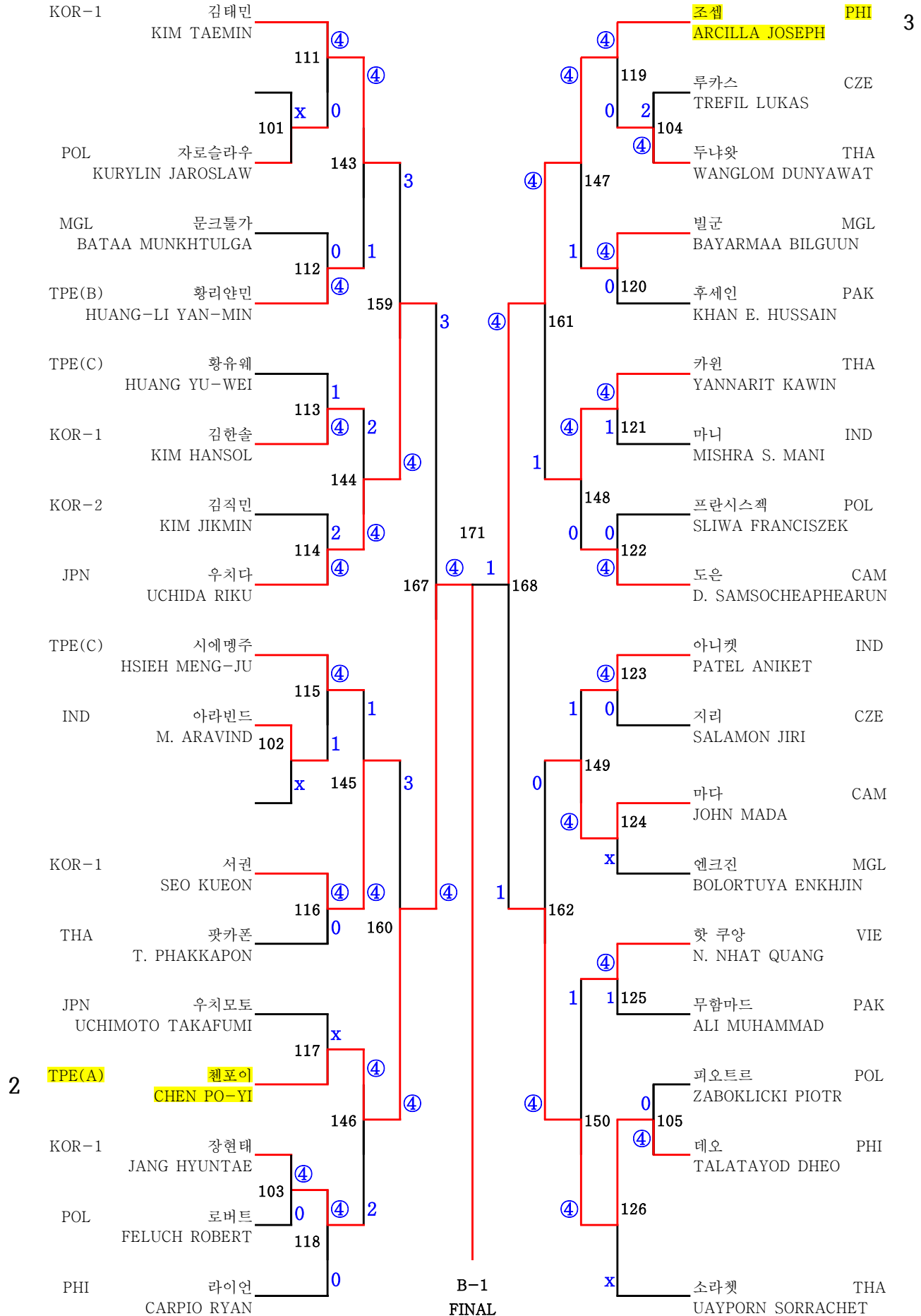
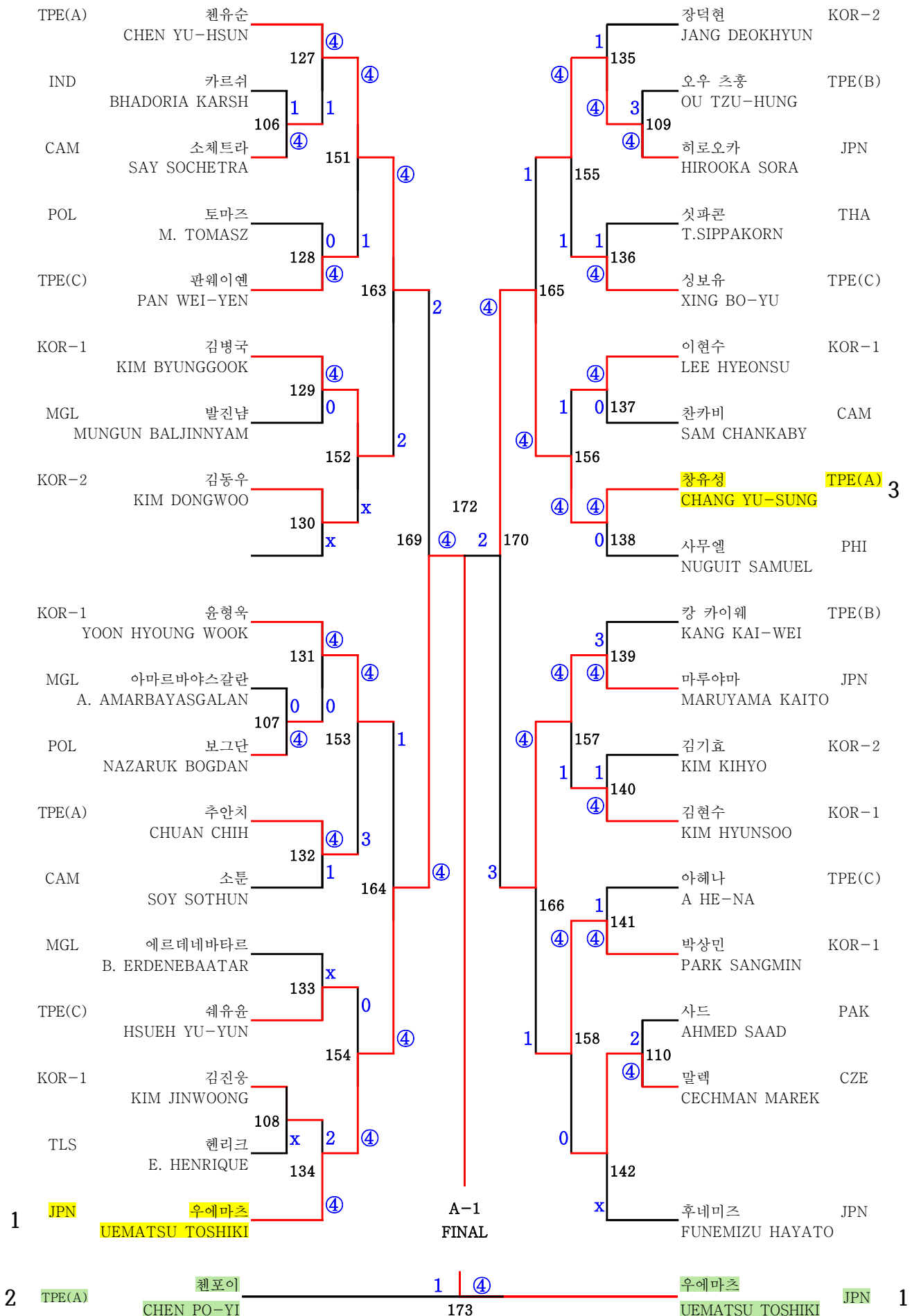


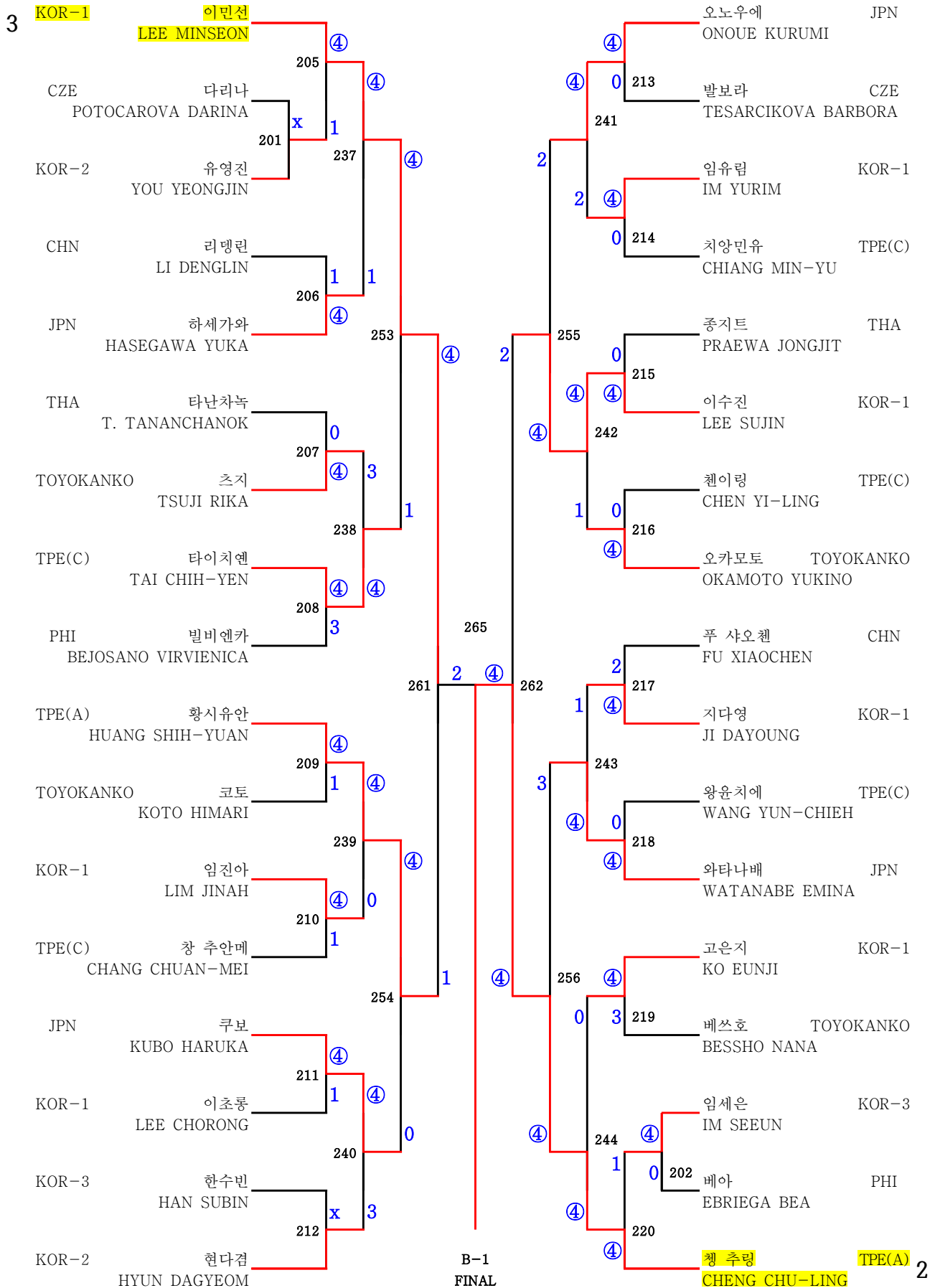
Individual Singles for Men Group A



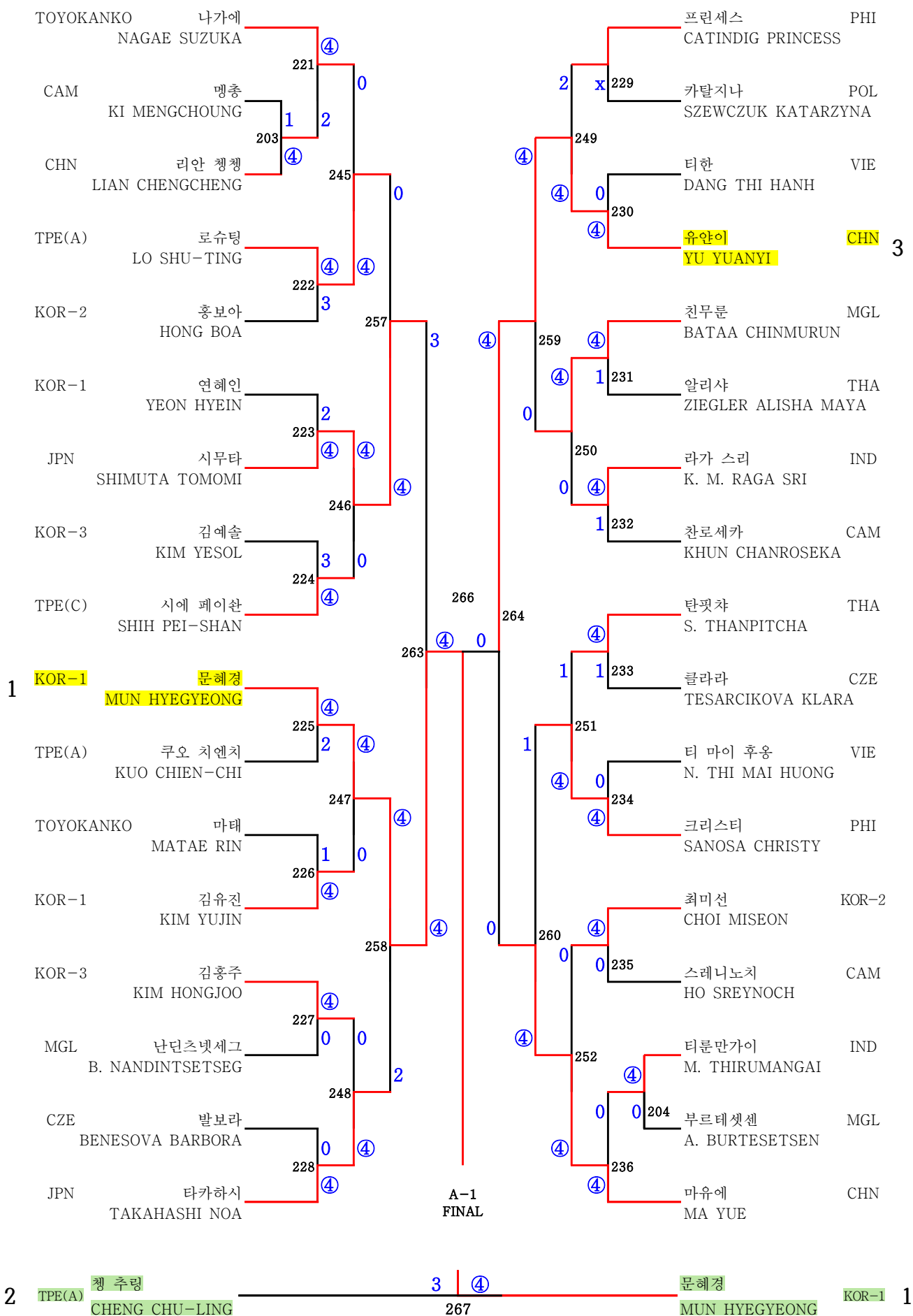
Individual Singles for Men Group B



Individual Singles for Women Group A

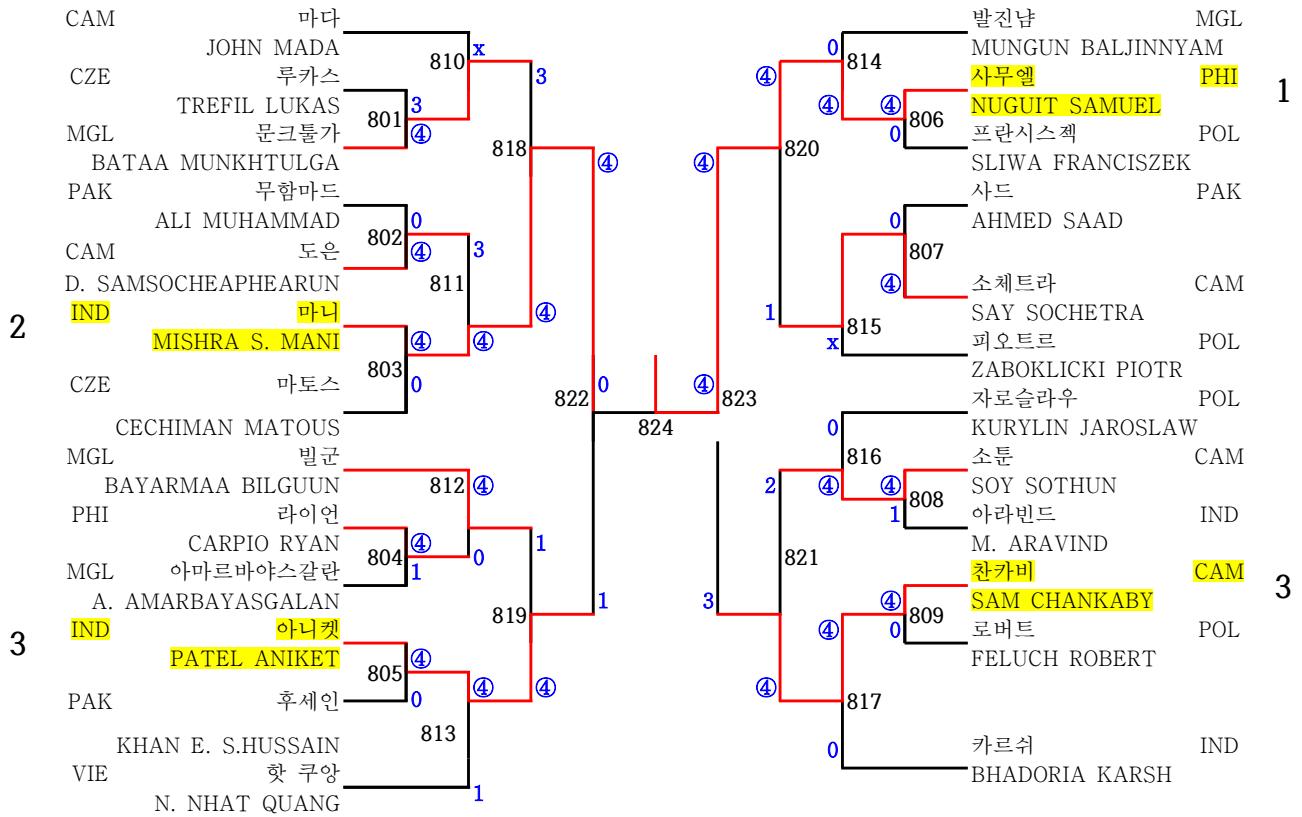


Individual Singles for Women Group B

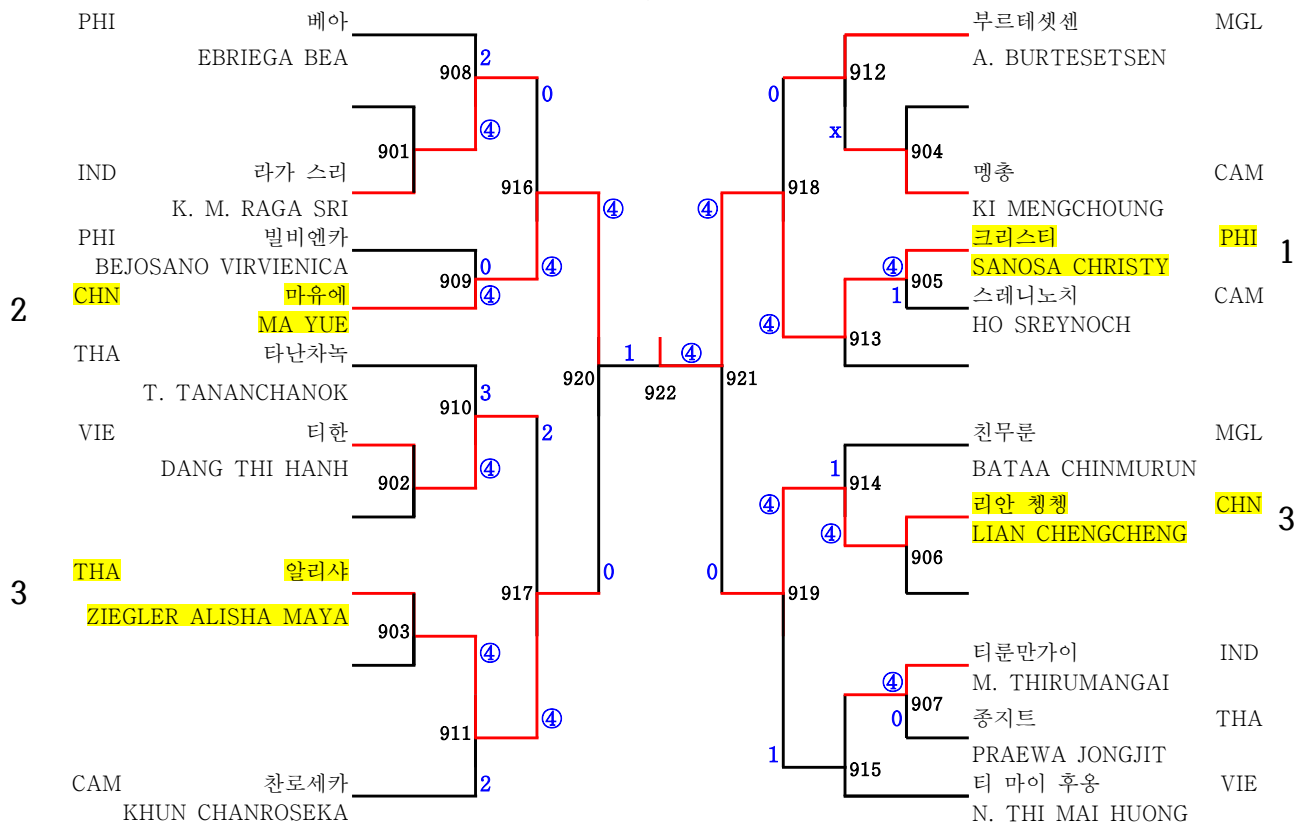


***Consolation Match**

Individual Singles for Men



Individual Singles for Women



Individual Doubles for Men

Group A

Order of Match	1	2	3	4	5	6
	1 / 4	2 / 3	1 / 3	2 / 4	1 / 2	3 / 4

Team / Player				1	2	3	4	Win	+	-	Re	Rank
1	후네미즈 우에마츠	JPN	FUNEMIZU HAYATO UEMATSU TOSHIKI		0	0	0					
2	추안치 캉카이웨이	TPE(B)	CHUAN CHIH KANG KAI-WEI	④		④	3					2
3	수에 우윤 시에 멩주	TPE(C)	HSUEH YU-YUN HSIEH MENG-JU	④	0		1					
4	서 권 장현대	KOR-1	SEO KUEON JANG HYUNTAE	④	④	④						1

Group B

Order of Match	1	2	3	4	5	6
	1 / 4	2 / 3	1 / 3	2 / 4	1 / 2	3 / 4

Team / Player				1	2	3	4	Win	+	-	Re	Rank
1	윤형욱 김병국	KOR-1	YOON HYOUNG WOOK KIM BYUNGGOOK		④	④	④					1
2	황유웨이 싱보유	TPE(C)	HUANG YU-WEI XING BO-YU	1		④	④					2
3	유차오웨이 첸렌셴	TPE(B)	YU CHIAO-WEI CHENG REN-SEN	0	0		0					
4	장덕현 김동우	KOR-2	JANG DEOKHYUN KIM DONGWOO	0	0	0						

Group C

Order of Match	1	2	3	4	5	6
	1 / 4	2 / 3	1 / 3	2 / 4	1 / 2	3 / 4

Team / Player				1	2	3	4	Win	+	-	Re	Rank
1	첸유순 첸포이	TPE(A)	CHEN YU-HSUN CHEN PO-YI		④	④	④					1
2	우치모토 우치다	JPN	UCHIMOTO TAKAFUMI UCHIDA RIKU	2		④	1					
3	발진남 문크툴가	MGL	MUNGUN BALJINNYAM BATAA MUNKHTULGA	0	0		0					
4	배환성 김기효	KOR-2	BAE HWANSUNG KIM KIHYO	2	④	④						2

**Group
D**

Order of Match	1	2	3	4	5	6
	1 / 4	2 / 3	1 / 3	2 / 4	1 / 2	3 / 4

Team / Player				1	2	3	4	Win	+	-	Re	Rank
1	김한솔 박상민	KOR-1	KIM HANSOL PARK SANGMIN	/	④	0	1					
2	토마즈 보그단	POL	MATUSZELANSKI TOMASZ NAZARUK BOGDAN	0	/	0	0					
3	히로오카 마루야마	JPN	HIROOKA SORA MARUYAMA KAITO	④	④	/	④					1
4	창유성 오우 츠홍	TPE(A)	CHANG YU-SUNG OU TZU-HUNG	④	④	2	/					2

**Group
E**

Order of Match	1	2	3	4	5	6
	1 / 4	2 / 3	1 / 3	2 / 4	1 / 2	3 / 4

Team / Player				1	2	3	4	Win	+	-	Re	Rank
1	장인성 김직민	KOR-2	JANG INSEONG KIM JIKMIN	/	④	④	3					2
2	황리안민 린 켝추	TPE(B)	HUANG-LI YAN-MIN LIN KENG-CHU	0	/	④	0					
3	루카스 말렉	CZE	TREFIL LUKAS CECHMAN MAREK	0	0	/	0					
4	김태민 김진웅	KOR-1	KIM TAEMIN KIM JINWOONG	④	④	④	/					1

**Group
F**

Order of Match	1	2	3	4	5	6
	1 / 4	2 / 3	1 / 3	2 / 4	1 / 2	3 / 4

Team / Player				1	2	3	4	Win	+	-	Re	Rank
1	유카이웬 린웨이치에	TPE(A)	YU KAI-WEN LIN WEI-CHIEH	/	④	④	④					1
2	로버트 자로슬라우	POL	FELUCH ROBERT KURLIN JAROSLAW	0	/	0	0					
3	이현수 김현수	KOR-1	LEE HYEONSU KIM HYUNSOO	0	④	/	④					2
4	아헤나 판웨이옌	TPE(C)	A HE-NA PAN WEI-YEN	0	④	3	/					

Group G

Order of Match	1	2	3	4	5	6
	1 / 4	2 / 3	1 / 3	2 / 4	1 / 2	3 / 4

Team / Player				1	2	3	4	Win	+	-	Re	Rank
1	조셉 라이언	PHI	ARCILLA JOSEPH CARPIO RYAN	/	1	1	④					
2	두냐왓 싯파콘	THA	WANGLOM DUNYAWAT T. SIPPAKORN	④	/	④	④					1
3	찬카비 소툰	CAM	SAM CHANKABY SOY SOTHUN	④	2	/	④					2
4	아라빈드 카르쉬	IND	M. ARAVIND BHADORIA KARSH A.	0	0	2	/					

Group H

Order of Match	1	2	3	4	5	6	7	8	9	10
	2 / 5	3 / 4	1 / 5	2 / 3	1 / 4	3 / 5	1 / 3	2 / 4	1 / 2	4 / 5

Team / Player				1	2	3	4	5	Win	+	-	Re	Rank
1	카윈 팻카폰	THA	YANNARIT KAWIN T. PHAKKAPON	/	1	④	④	④					2
2	소체트라 마다	CAM	SAY SOCHETRA JOHN MADA	④	/	④	④	④					1
3	아니켓 마니	IND	PATEL ANIKET C. MISHRA S. MANI	1	1	/	④	④					
4	아마르바야스갈란 빌군	MGL	A. AMARBAYASGALAN B. BILGUUN	0	1	1	/	④					
5	사드 지리	PAK CZE	AHMED SAAD SALAMON JIRI	0	0	1	0	/					

Group I

Order of Match	1	2	3	4	5	6	7	8	9	10
	2 / 5	3 / 4	1 / 5	2 / 3	1 / 4	3 / 5	1 / 3	2 / 4	1 / 2	4 / 5

Team / Player				1	2	3	4	5	Win	+	-	Re	Rank
1	데오 사무엘	PHI	TALATAYOD DHEO NUGUIT SAMUEL	/	④	/	④	④					1
2	후세인 무함마드	PAK	KHAN E. S.HUSSAIN ALI MUHAMMAD	0	/	④	1	/					
3				/	/	/	/	/					
4	프란시스제 피오토르	POL	SLIWA FRANCISZEK ZABOKLICKI PIOTR	0	1	/	/	0					
5	김상용 핫 쿠앙	KOR VIE	KIM SANGYONG NGUYEN NHAT QUANG	0	④	/	④	/					2

Individual Doubles for Women

Group A

Order of Match	1	2	3	4	5	6
	1 / 4	2 / 3	1 / 3	2 / 4	1 / 2	3 / 4

Team / Player				1	2	3	4	Win	+	-	Re	Rank
1	문혜경 고은지	KOR-1	MUN HYEONGYEONG KO EUNJI	/	④	④	④					1
2	시페이산 타이치옌	TPE(C)	SHIH PEI-SHAN TAI CHIH-YEN	1	/	3	1					
3	오카모토 츠지	TOYO KANKO	OKAMOTO YUKINO TSUJI RIKA	1	④	/	3					
4	프린세스 벌비엔카	PHI	CATINDIG PRINCESS BEJOSANO VIRVIENICA	0	④	④	/					2

Group B

Order of Match	1	2	3	4	5	6
	1 / 4	2 / 3	1 / 3	2 / 4	1 / 2	3 / 4

Team / Player				1	2	3	4	Win	+	-	Re	Rank
1	타카하시 와타나베	JPN	TAKAHASHI NOA WATANABE EMINA	/	④	④	④					1
2	김예솔 임세은	KOR-3	KIM YESOL IM SEEUN	0	/	2	④					
3	임유림 연혜인	KOR-1	IM YURIM YEON HYEIN	2	④	/	④					2
4	첸이링 창춘메이	TPE(C)	CHEN YI-LING CHANG CHUAN-MEI	0	3	1	/					

Group C

Order of Match	1	2	3	4	5	6
	1 / 4	2 / 3	1 / 3	2 / 4	1 / 2	3 / 4

Team / Player				1	2	3	4	Win	+	-	Re	Rank
1	나가에 쿄토	TOYO KANKO	NAGAE SUZUKA KOTO HIMARI	/	1	3	0					
2	지다영 이초롱	KOR-1	JI DAYOUNG LEE CHORONG	④	/	0	3					
3	하세가와 오노우에	JPN	HASEGAWA YUKA ONOUE KURUMI	④	④	/	④					1
4	이민선 김유진	KOR-1	LEE MINSEON KIM YUJIN	④	④	3	/					2

Group D

Order of Match	1	2	3	4	5	6
	1 / 4	2 / 3	1 / 3	2 / 4	1 / 2	3 / 4

Team / Player				1	2	3	4	Win	+	-	Re	Rank
1	베쓰호 마태	TOYO KANKO	BESSHO NANA MATAE RIN	/	0	1	1					
2	이수진 임진아	KOR-1	LEE SUJIN LIM JINAH	④	/	3	④					1
3	황시유안 쿠오치엔치	TPE(A)	HUANG SHIH-YUAN KUO CHIEN-CHI	④	④	/	0					
4	시무타 쿠보	JPN	SHIMUTA TOMOMI KUBO HARUKA	④	1	④	/					2

Group E

Order of Match	1	2	3	4	5	6	7	8	9	10
	2 / 5	3 / 4	1 / 5	2 / 3	1 / 4	3 / 5	1 / 3	2 / 4	1 / 2	4 / 5

Team / Player				1	2	3	4	5	Win	+	-	Re	Rank
1	첵추링 수차오잉	TPE(A)	CHENG CHU-LING HSU CHIAO-YING	/	④		④	④					1
2	유안이 홍지희	CHN KOR-7	YU YUANYI HONG JIHEE	1	/		④	1					
3													
4	난딘셋세그 베아	MGL PHI	B. NANDINTSETSEG EBRIEGA BEA	0	0	/		0					
5	유영진 최미선	KOR-2	YOU YEONGJIN CHOI MISEON	2	④		④	/					2

Group F

Order of Match	1	2	3	4	5	6	7	8	9	10
	2 / 5	3 / 4	1 / 5	2 / 3	1 / 4	3 / 5	1 / 3	2 / 4	1 / 2	4 / 5

Team / Player				1	2	3	4	5	Win	+	-	Re	Rank
1	콘치타 크리스티	PHI	MANALAC CONCHITA SANOSA CHRISTY	/	④	④	④	④					1
2	찬로세카 멩충	CAM	KHUN CHANROSEKA KI MENGCHOUNG	3	/	④	④	0					
3	친무룬 벌테셋센	MGL	BATAA CHINMURUN A. BURTESETSEN	3	2	/	④	1					
4	클라라 발보라	CZE	TESARCIKOVA KLARA T. BARBORA	0	0	0	/	0					
5	현다겸 김민주	KOR-2	HYUN DAGYEOM KIM MINJU	2	④	④	④	/					2

Group G

Order of Match	1	2	3	4	5	6	7	8	9	10
	2 / 5	3 / 4	1 / 5	2 / 3	1 / 4	3 / 5	1 / 3	2 / 4	1 / 2	4 / 5

Team / Player				1	2	3	4	5	Win	+	-	Re	Rank
1	김홍주 이정운	KOR-3	KIM HONGJOO LEE JEONGUN	/	④	④	④	④					1
2	리덴링 리안첵첵	CHN	LI DENGLIN LIAN CHENGCHENG	0	/	④	2	3					
3	알리샤 타난차녹	THA	ZIEGLER ALISHA T. TANANCHANOK	1	2	/	2	0					
4	치앙민유 왕윤치에	TPE(C)	CHIANG MIN-YU WANG YUN-CHIEH	3	④	④	/	④					2
5	홍보아 백단비	KOR-2	HONG BOA BAEK DANBI	3	④	④	3	/					

Group H

Order of Match	1	2	3	4	5	6	7	8	9	10
	2 / 5	3 / 4	1 / 5	2 / 3	1 / 4	3 / 5	1 / 3	2 / 4	1 / 2	4 / 5

Team / Player				1	2	3	4	5	Win	+	-	Re	Rank
1	탄핏차 종지트	THA	S. THANPITCHA PRAEWA JONGJIT	/	1	3	2	④					
2	마유에 푸 샤오첸	CHN	MA YUE FU XIAOCHEN	④	/	④	④	④					1
3	티 마이 후옹 티 한	VIE	N. THI MAI HUONG DANG THI HANH	④	0	/	0	④					
4	라가 스리 티루만가이	IND	K. M. RAGA SRI M. THIRUMANGAI	④	2	④	/	④					2
5	발보라 다리나	CZE	B. BARBORA P. DARINA	0	0	0	0	/					

The Final Tournament for Men's Doubles

	서 권 / 장현태				첸유순 / 첸포이	
KOR-1	SEO KUEON JANG HYUNTAE	A65	1		CHEN YU-HSUN CHEN PO-YI	TPE(A) 1
	장인성 / 김직민		3		추안치 / 캉카이웨이	TPE(B)
KOR-2	JANG INSEONG KIM JIKMIN	A63	2	5	CHUAN CHIH KANG KAI-WEI	
	창유성 / 오우 츠홍		5		두나왓 / 싯파콘	THA
TPE(A)	CHANG YU-SUNG OU TZU-HUNG	A73	5	5	W. DUNYAWAT T. SIPPAKORN	
	황유웨이 / 심보유		5		윤형욱 / 김병국	KOR-1
TPE(C)	HUANG YU-WEI XING BO-YU	A66	1	5	YOON HYOUNG WOOK KIM BYUNGGOOK	
2	TPE(A) 유카이웬 / 린웨이치에		5	1	SOCHETRA / MADA	CAM 3
	YU KAI-WEN LIN WEI-CHIEH	A77	1	5	SAY SOCHETRA JOHN MADA	
	김태민 / 김진웅		5		김상용 / 핫 쿠양	KOR VIE
KOR-1	KIM TAEMIN KIM JINWOONG	A67	2	5	KIM SANGYONG NGUYEN NHAT QUANG	
	이현수 / 김현수		5		카윈 / 팻카폰	THA
3	KOR-1 LEE HYEONSU KIM HYUNSOO	A74	2	0	YANNARIT KAWIN T. PHAKKAPON	
	배환성 / 김기효		5		찬카비 / 소튼	CAM
KOR-2	BAE HWANSUNG KIM KIHYO	A68	3	3	SAM CHANKABY SOY SOTHUN	
	히로오카 / 마루야마		5		테오 / 사무엘	PHI
JPN	HIROOKA SORA MARUYAMA KAITO				TALATAYOD DHEO NUGUIT SAMUEL	

The Final Tournament for Women's Doubles

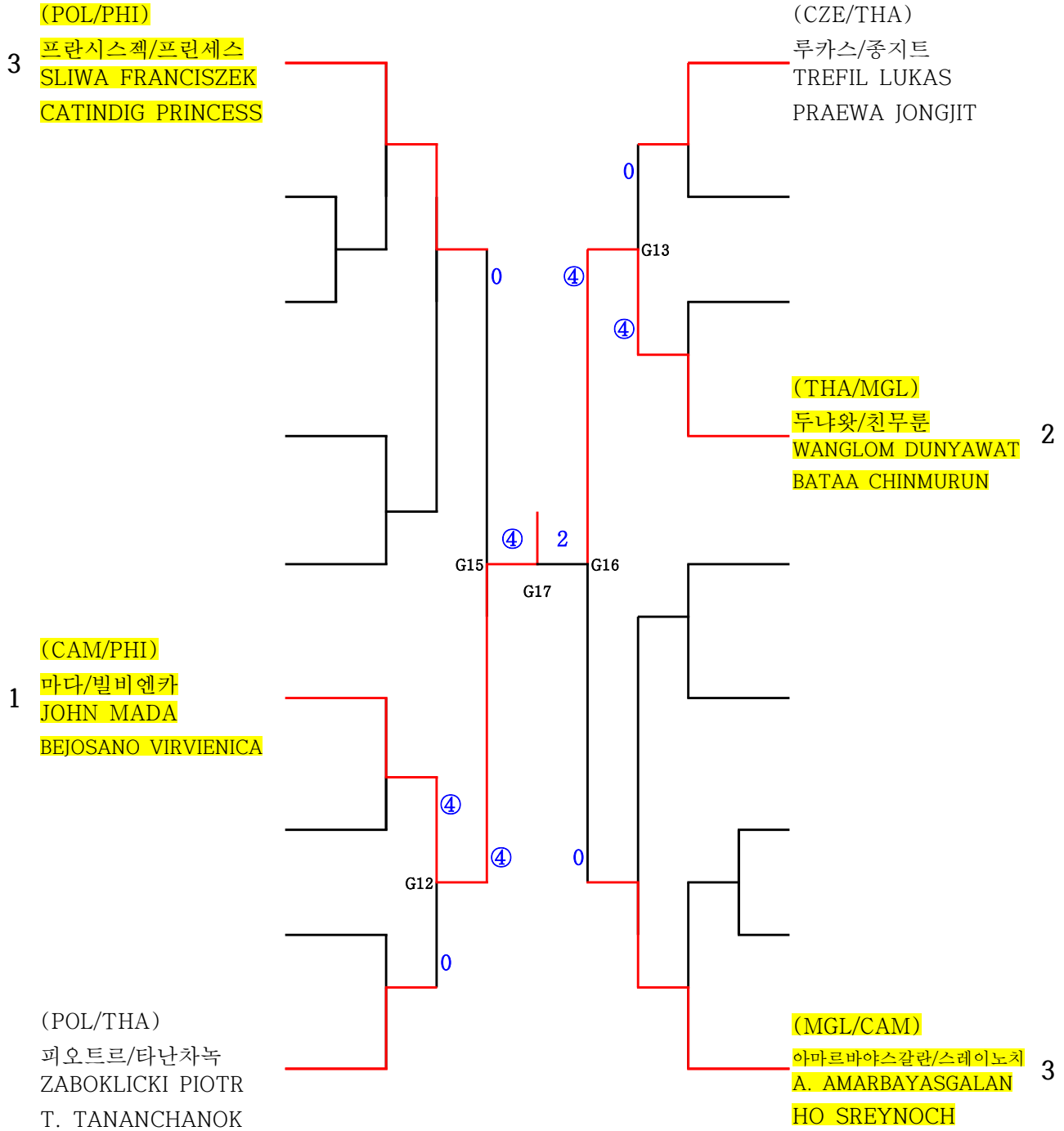
	문혜경 / 고은지				첸추링 / 수차오잉	
KOR-1	MUN HYEGYEONG KO EUNJI	B65	5		CHENG CHU-LING HSU CHIAO-YING	TPE(A)
	유영진 / 최미선		2	4	이민선 / 김유진	KOR-1
KOR-2	YOU YEONGJIN CHOI MISEON	B73	4	0	LEE MINSEON KIM YUJIN	
	임유림 / 연혜인		5		시무타 / 쿠보	JPN 1
KOR-1	IM YURIM YEON HYEIN	B66	1	5	SHIMUTA TOMOMI KUBO HARUKA	
3	JPN 하세가와 / 오노우에		5		김홍주 / 이정운	KOR-3
	HASEGAWA YUKA ONOUE KURUMI	B77	0	5	KIM HONGJOO LEE JEONGUN	
	이수진 / 임진아		5		마유에 / 푸 샤오첸	CHN
KOR-1	LEE SUJIN LIM JINAH	B67	5	3	MA YUE FU XIAOCHEN	
	치양민유 / 왕윤치에		1	1	현다겸 / 김민주	KOR-2 3
TPE(C)	CHIANG MIN-YU WANG YUN-CHIEH	B74	1	5	HYUN DAGYEOM KIM MINJU	
	프린세스 / 벌비엔카		5		라가 스리 / 티루만가이	IND
PHI	C. PRINCESS B. VIRVIENICA	B68	0	5	K. M. RAGA SRI M. THIRUMANGAI	
2	JPN 타카하시 / 와타나베		5		콘치타 / 크리스티	PHI
	TAKAHASHI NOA WATANABE EMINA				MANALAC CONCHITA SANOSA CHRISTY	

MIXED DOUBLES

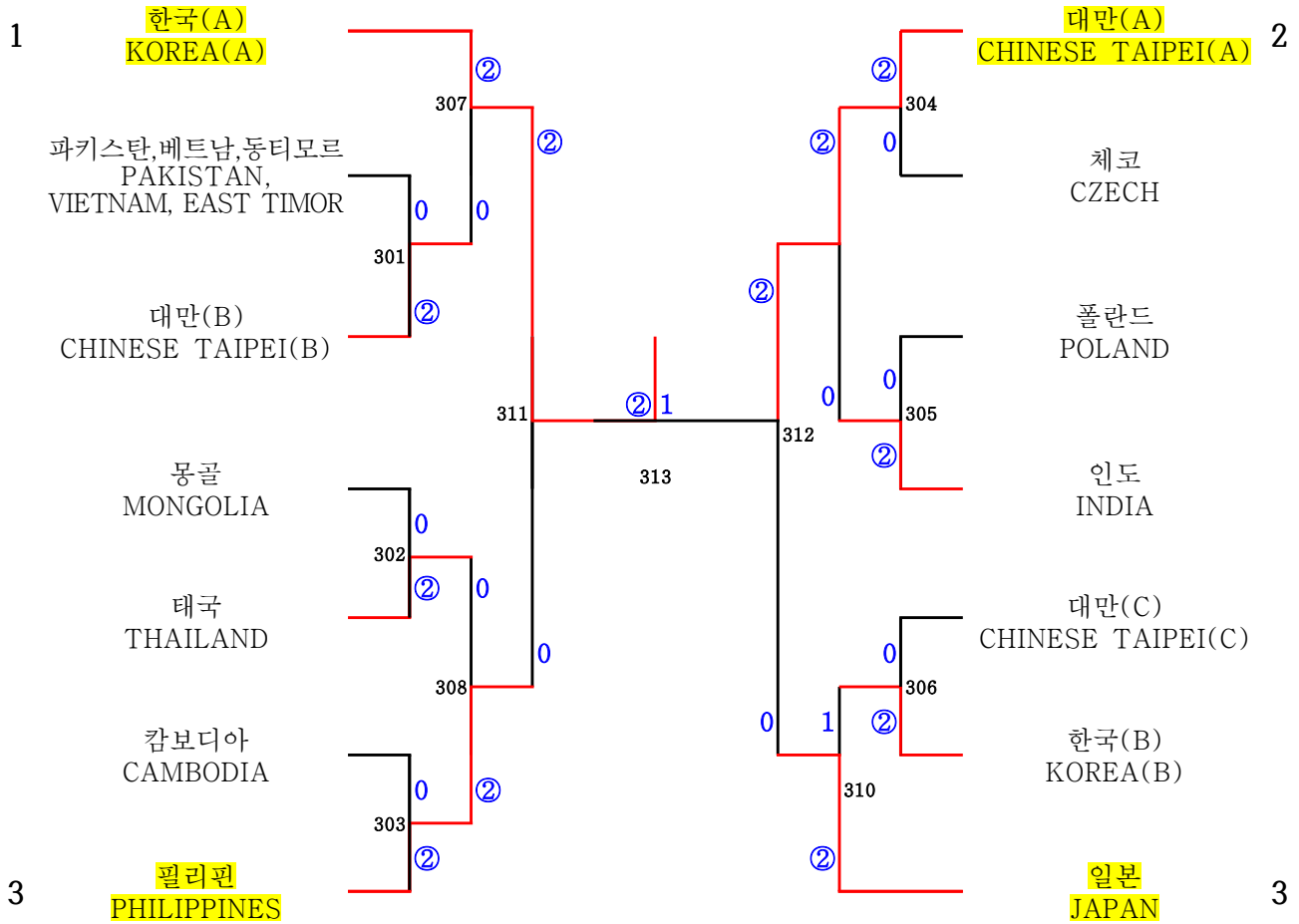
TPE(A)	유카이웬 / 첸추링 YU KAI-WEN CHENG CHU-LING	715	⑤			우에마즈 / 타카하시 U. TOSHIKI TAKAHASHI NOA	JPN	1
IND	마니 / 티룬만가이 MISHRA S.MANI M. THIRUMANGAI	701	0	2	2	헨리크 / 레티지아 E. HENRIQUE D. LETIZIA	TLS	
KOR-1	임유림 / 김병국 IM YURIM KIM BYUNGGOOK		④			지다영 / 김한솔 JI DAYOUNG KIM HANSOL	KOR-1	
TPE(C)	판웨이예 / 왕윤치예 PAN WEI-YEN WANG YUN-CHIEH	702	0			첸포이 / 로슈팅 CHEN PO-YI LO SHU-TING	TPE(B)	
2 JPN	우치다 / 시무타 UCHIDA RIKU SHIMUTA TOMOMI		④	⑤		도은 / 스테이노치 DOEUM S. HO SREYNOCH	CAM	
KOR-1	문혜경 / 김태민 MUN HYEGYEONG KIM TAEMIN	703	④	2		탄핏차 / 싯팍콘 S. THANPITCHA T. SIPPAKORN	THA	
KOR-2	김직민 / 발보라 KIM JIKMIN T.BARBORA		0			사무엘 / 크리스티 NUGUIT SAMUEL SANOSA CHRISTY	PHI	
CAM	마다 / 멩충 JOHN MADA KI MENGCHOUNG	704	④			나가에 / 장덕현 NAGAE SUZUKA JANG DEOKHYUN	TOYO KOR-2	
POL	프란시스젝 / 백단비 S. FRANCISZEK BAEK DANBI		1	⑤		루카스 / 임세은 TREFIL LUKAS IM SEEUN	CZE KOR-3	
MGL	문크툴가 / 친무룬 B.MUNKHTULGA B. CHINMURUN	705	④	3		린웨이예 / 황시유안 LIN WEI-CHIEH HUANG SHIH-YUAN	TPE(A)	
THA	종지트 / 카윈 PRAEWA JONGJIT YANNARIT KAWIN		1			코토 / 장인성 KOTO HIMARI JANG INSUNG	TOYO KOR-2	
VIE	햇 쿠앙 / 티한 N. NHAT QUANG DANG THI HANH	706	1			아헤나 / 창민유 A HE-NA CHIANG MIN-YU	TPE(C)	
IND	아니켓 / 라가 스리 PATEL ANIKET C. K. M. RAGA SRI		④	0		빌군 / 벌테셋센 B. BILGUUN A. BURTESETSEN	MGL	
KOR-2	김기효 / 클라라 KIM KIHYO T. KLARA	707	0	⑤		피오토르 / 김민주 Z. PIOTR KIM MINJU	POL KOR-2	
3 PHI	테오 / 콘치타 TALATAYOD DHEO MANALAC CONCHITA		④			이수진 / 김현수 LEE SUJIN KIM HYUNSOO	KOR-1	3

***Consolation Match**

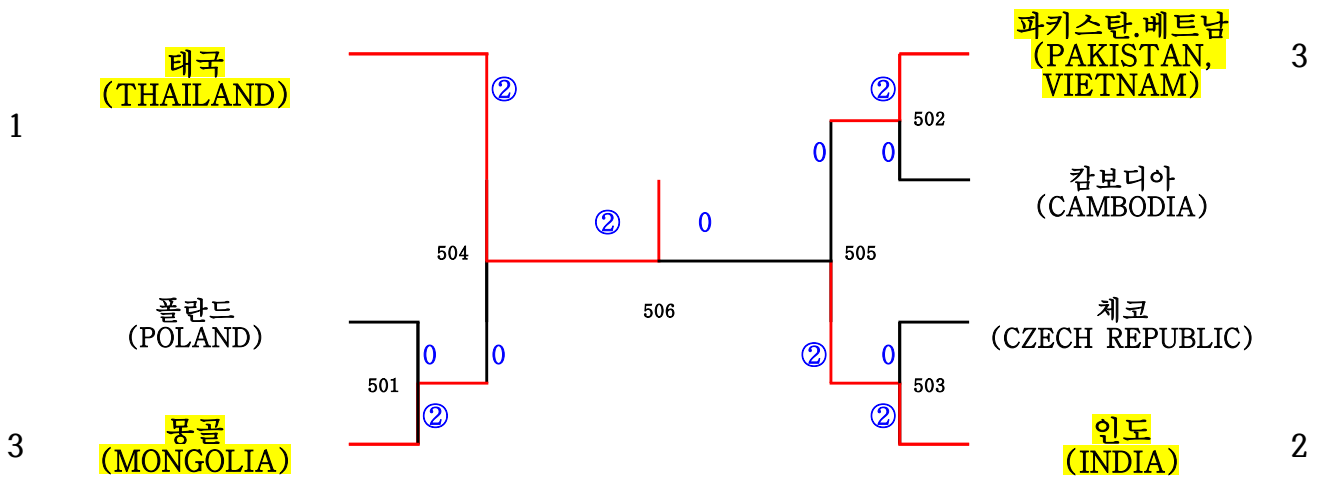
MIXED DOUBLES



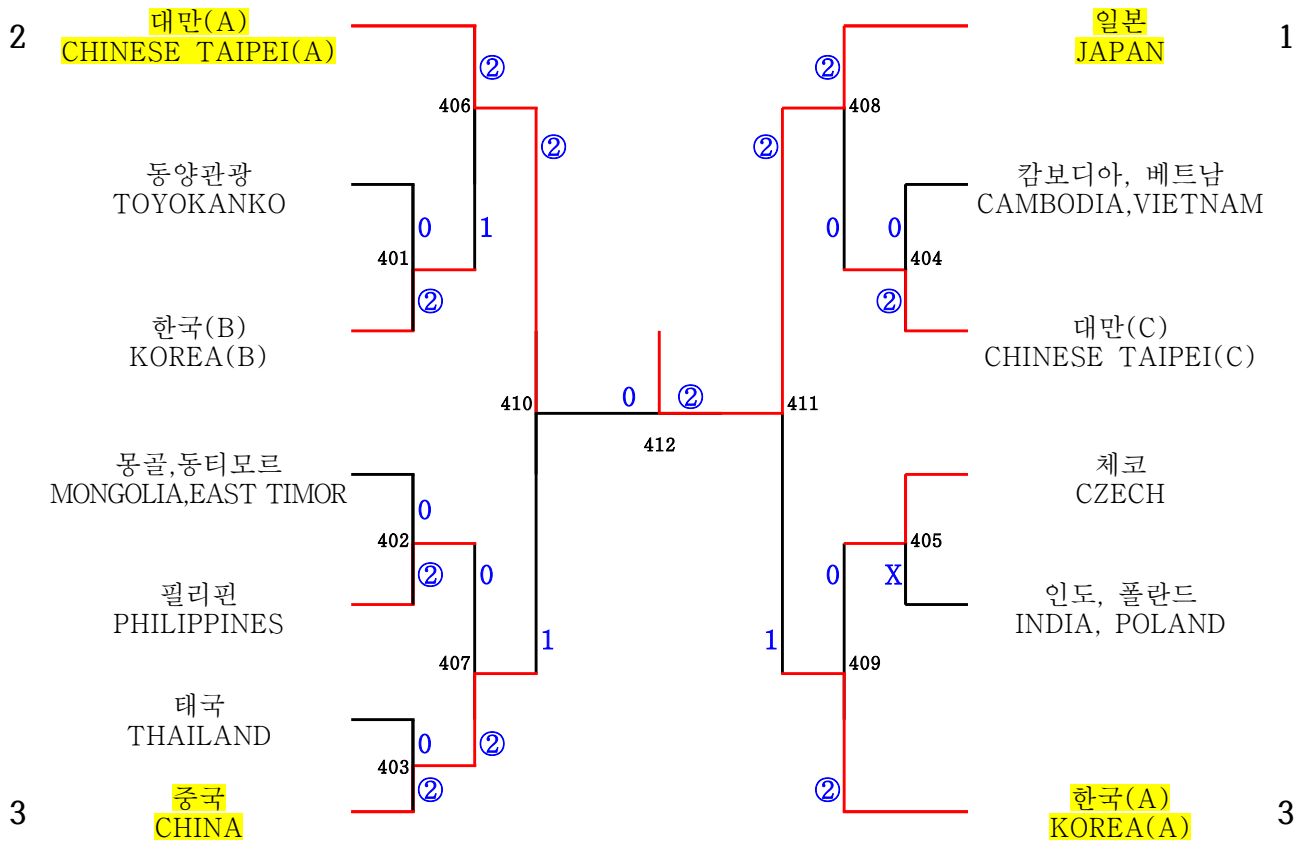
Men's Team Event



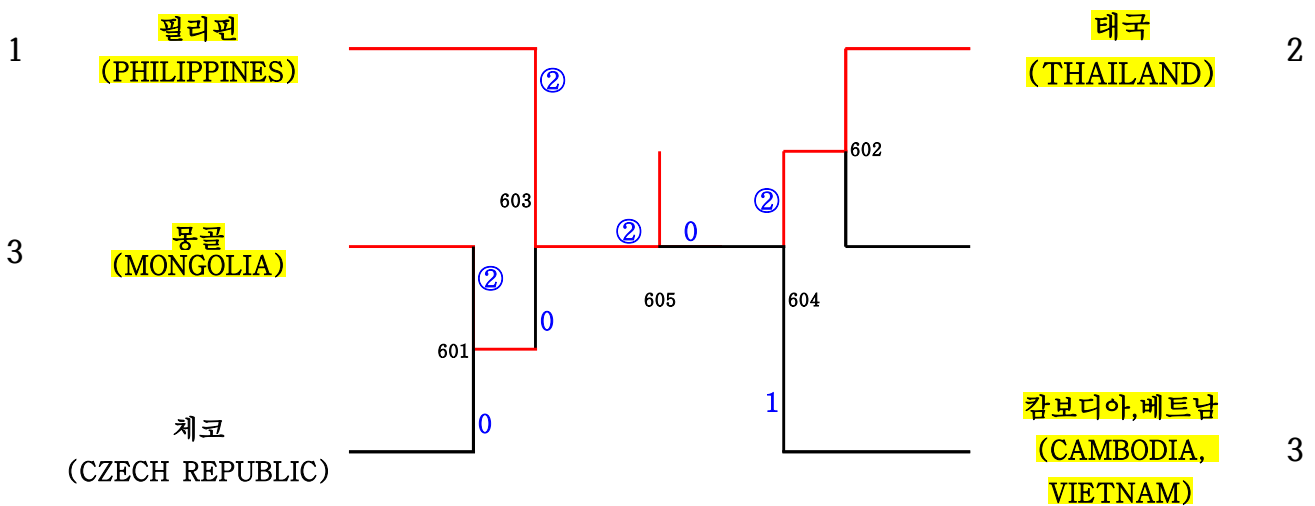
Consolation Match(Men's Team Event)



Women' s Team Event



Consolation Match(Women' s Team Event)



Individual Doubles for Men 40+

Group A

Order of Match	1	2	3	4	5	6
	1 / 4	2 / 3	1 / 3	2 / 4	1 / 2	3 / 4

Team / Player				1	2	3	4	Win	+	-	Re	Rank
1	토마즈 보그단	POL	MATUSZELANSKI TOMASZ NAZARUK BOGDAN		1	④	④					
2	김호영 오영호	KOR-3	KIM HOYOUNG OH YOUNGHO	④		2	④					1
3	박승수 최윤규	KOR-4	PARK SEUNG SOO CHOI YOUNKYU	2	④		④					2
4	류종렬 백민수	KOR-3	RYU JONGRYEOL BAEK MINSU	0	3	0						

Group B

Order of Match	1	2	3
	2 / 3	1 / 3	1 / 2

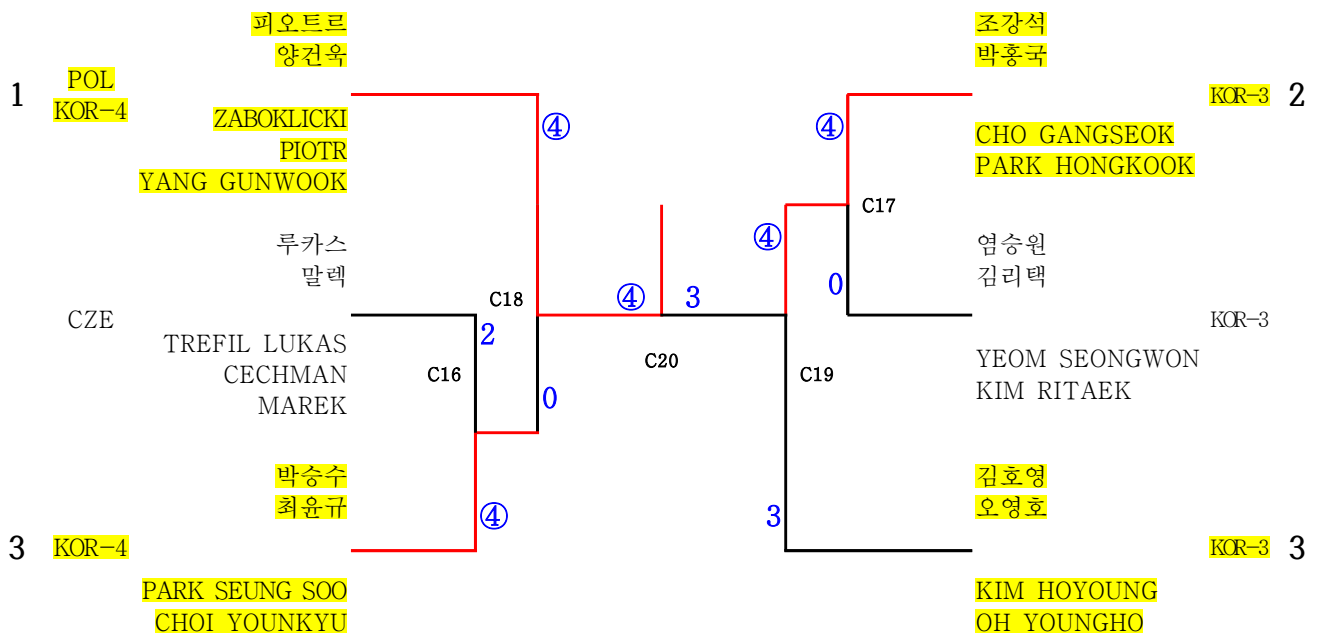
Team / Player				1	2	3	Win	+	-	Re	Rank
1	로버트 자로슬라우	POL	FELUCH ROBERT KURLIN JAROSLAW		0	0					
2	조강석 박홍국	KOR-3	CHO GANGSEOK PARK HONGKOOK	④		④					1
3	염승원 김리택	KOR-3	YEOM SEONGWON KIM RITAEK	④	3						2

Group C

Order of Match	1	2	3	4	5	6
	1 / 4	2 / 3	1 / 3	2 / 4	1 / 2	3 / 4

Team / Player				1	2	3	4	Win	+	-	Re	Rank
1	루카스 말렉	CZE	TREFIL LUKAS CECHMAN MAREK		0	④	④					2
2	피오트르 양건욱	POL KOR-4	ZABOKLICKI PIOTR YANG GUNWOOK	④		④	2					1
3	김정수 윤세오	KOR-3	KIM JEONGSOO YOON SEO	3	1		④					
4	변상복 김경태	KOR-4	BYUN SANGBOK KIM KYEONGTAE	2	④	1						

The Final Tournament for Men' s Doubles 40+



Individual Doubles for Women 40+

Group A

Order of Match	1	2	3	4	5	6	7	8	9	10
	2 / 5	3 / 4	1 / 5	2 / 3	1 / 4	3 / 5	1 / 3	2 / 4	1 / 2	4 / 5

Team / Player				1	2	3	4	5	Win	+	-	Re	Rank
1	다리나 카탈지나	CZE POL	POTOCAROVA DARINA SZEWCZUK KATARZYNA										
2	이현숙 위양례	KOR-4	LEE HYUNSOOK WI YANGRYE			④	0	④					2
3	오정연 이용녀	KOR-4	OH JEONGYEON LEE YONGNYEO		2		1	④					3
4	유숙자 신경선	KOR-5	RYU SUKJA SHIN GYEONGSEON		④	④		④					1
5	김선주 조미영	KOR-5	KIM SUNJU CHOI MIYEONG		0	3	1						3

MIXED DOUBLES 40+

Group A

Order of Match	1	2	3
	2	1	1
	3	3	2

Team / Player				1	2	3	Win	+	-	Re	Rank
1	변상복 유숙자	KOR-4 KOR-5	BYUN SANGBOK RYU SUKJA	/	1	④					
2	김경태 신경선	KOR-4 KOR-5	KIM KYEONGTAE SHIN GYEONGSEON	④	/	2					2
3	박홍국 위양래	KOR-3 KOR-4	PARK HONGKOOK WI YANGRYE	3	④	/					1

Group B

Order of Match	1	2	3
	2	1	1
	3	3	2

Team / Player				1	2	3	Win	+	-	Re	Rank
1	최윤규 김선주	KOR-4 KOR-5	CHOI YOONGYU KIM SUNJU	/		0					2
2	정인선 유카	KOR JPN	JUNG INSEON YUKA		/						
3	조강석 이현숙	KOR-3 KOR-4	CHO GANGSEOK LEE HYUNSOOK	④		/					1

Group C

Order of Match	1	2	3
	2	1	1
	3	3	2

Team / Player				1	2	3	Win	+	-	Re	Rank
1	루카스 조미영	CZE KOR-5	TREFIL LUKAS CHO MIYEONG	/	2	④					2
2	김리택 이용녀	KOR-3 KOR-4	KIM RITAEK LEE YONGNYEO	④	/	④					1
3	류종렬 김정연	KOR-3 KOR-4	RYU JONGRYEOL KIM JEONGYEON	0	1	/					

Group D

Order of Match	1	2	3
	2	1	1
	/	/	/
	3	3	2

Team / Player				1	2	3	Win	+	-	Re	Rank	
1	최윤규 다리나	KOR-4 CZE	CHOI YOUNKYU POTOCAROVA DARINA	/								
2	백민수 오정연	KOR-3 KOR-4	BAEK MINSU OH JEONGYEON				0					2
3	염승원 정영숙	KOR-3 KOR-6	YEOM SEONGWON JUNG YOUNGSOOK			④						1

The Final Tournament for Mixed Doubles 40+

